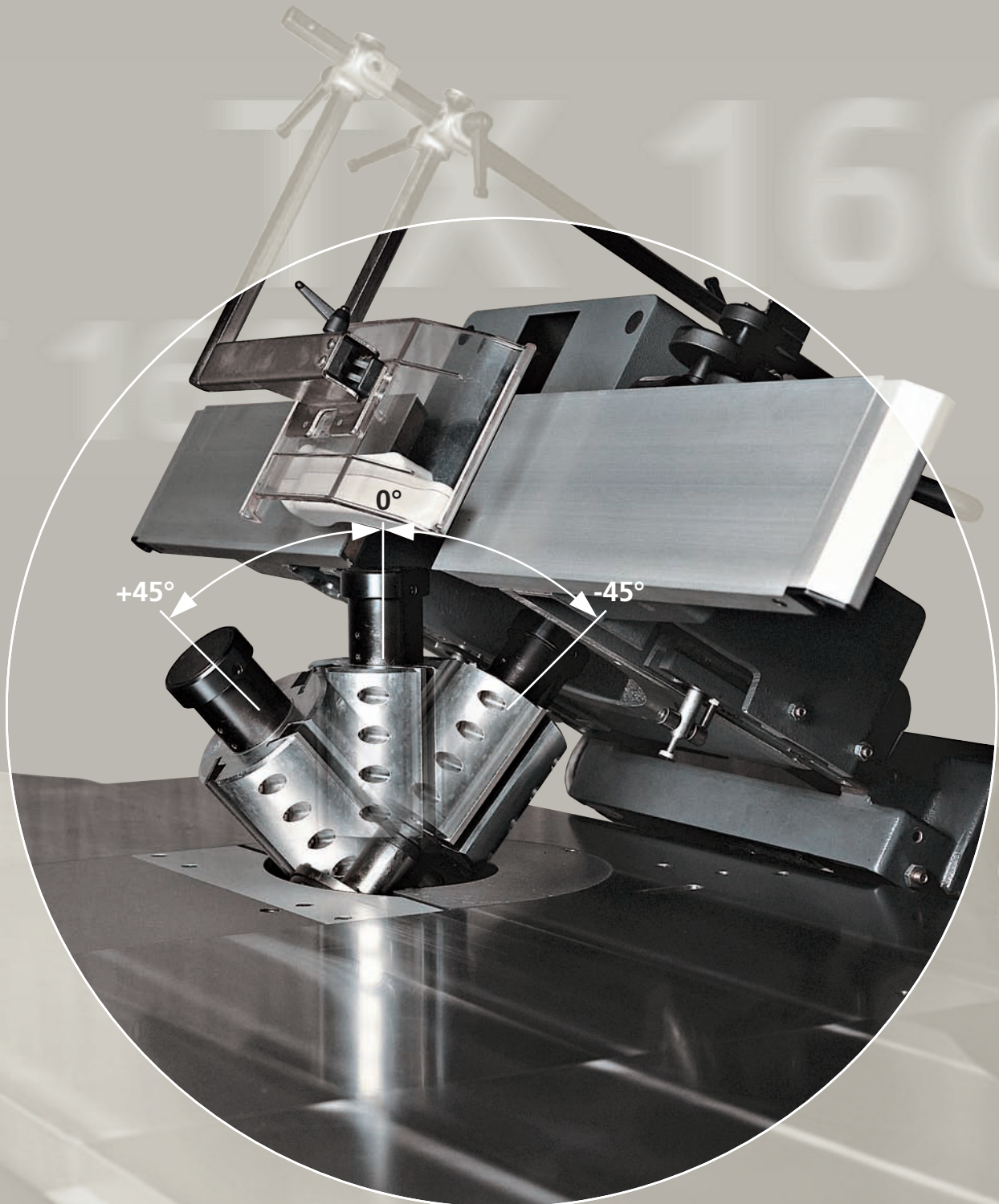


T 160	TX 160
T 160 L	TX 160 L
T 160 C	TX 160 C
T 160 CL	TX 160 CL
T 160 CF	TX 160 CF



Fresatrici verticali (toupie) inclinabili e fisse
Spindle moulders (shapers) with tilting and fixed spindle
Neigbare und feste tishfräse
Toupies inclinables et fixes
Fresadora inclinable y fija



I T 160 - TX 160 / Caratteristiche principali

I modelli **T 160** ad albero fisso e **TX 160** ad albero inclinabile sono prodotti rispettivamente in cinque versioni. Queste toupie di serie sono dotate di:

- Guida toupie con programmazione meccanica con 2 visori, sistema motorizzato per l'esclusione rapida dal piano di lavoro e piastre in entrata/uscita di alluminio anodizzato.
- Sollevamento albero motorizzato e visualizzato.
- Inclinazione albero da +45° a -45° motorizzata e visualizzata (solo TX).
- Pianetto scorrevole di fronte all'albero a posizionamento rapido.

Per soddisfare tutte le esigenze produttive sono stati previsti numerosi optional, oltre ad una progettazione accurata che garantisce affidabilità, funzionalità e design.

Una gamma completa per risolvere ogni esigenza produttiva:

T 160 / TX160

Toupie base con albero fisso o inclinabile.

T 160 C / TX 160 C

Toupie con carro trasversale per tenonare.

T 160 CL / TX 160 CL

Toupie con carro trasversale per tenonare, prolunga piani e barra di appoggio.

T 160 L / TX 160 L

Toupie con piani prolungati e barra di appoggio anteriore.

T 160 CF / TX 160 CF

Toupie con carro frontale per tenonare.

GB T 160 - TX 160 / Main features

Machine types **T 160** with fixed shaft and **TX 160** with tilting shaft are both produced in 5 different versions. These spindle moulders are supplied with the following standard equipment:

- Adjustable fence with mechanical programming complete with 2 read-outs, quick-flipping system to clear the worktable in a few seconds and infeed/outfeed plates in anodised aluminium.
- Motorised spindle rise and fall with height display.
- Motorised spindle tilting ranging from +45° to -45° with angle display (only TX versions).
- Sliding tablet in front of the spindle.

A wide range of optional accessories completes the offer in order to meet any possible machining requirement and, to guarantee the customer's utmost satisfaction, we pride ourselves on an accurate design granting reliability, functionality and aesthetics.

A complete range to meet any working requirement:

T 160 / TX 160

Basic spindle moulder with fixed or tilting shaft.

T 160 C / TX 160 C

Spindle moulder with tenoning side carriage.

T 160 CL / TX 160 CL

Spindle moulder with tenoning side carriage, table extensions and front supporting bar.

T 160 L / TX 160 L

Spindle moulder with table extensions and front supporting bar.

T 160 CF / TX 160 CF

Spindle moulder with tenoning front carriage.

D T 160 - TX 160 / Haupteigenschaften

Maschinenmodelle **T 160** mit feststehender Spindel und **TX 160** mit neigbarer Spindel werden beide in fünf Versionen hergestellt. Diese Fräsmaschinen verfügen über die folgende Standard-Ausrüstung:

- Mechanisch programmierbarer Fräsanschlag mit zwei Anzeigen, System zur schnellen Entfernung vom Arbeitstisch und Ein-/Auslaufplatten aus eloxiertem Aluminium.
- Motorisierte Spindelhöhenverstellung mit Anzeige der Höhe.
- Motorisierte Spindelneigung von +45° bis -45° mit Anzeige des Winkels (nur TX-Versionen).
- Verschiebbares Tischlein vor der Spindel.

Um allen Arbeitsanforderungen zu begegnen, wird eine große Wahl an Sonderzubehör angeboten. Ausserdem wurden die Maschinen mit höchster Pflege konzipiert, um dem Bediener Zuverlässigkeit,

Funktionalität und Design zu gewährleisten.

Eine komplette Reihe, um jeder Produktionsanforderung zu entsprechen:

T 160 / TX 160

Grundfräsmaschine mit feststehender oder neigbarer Spindel.

T 160 C / TX 160 C

Fräsmaschine mit seitlichem Zapfenschneidschlitten.

T 160 CL / TX 160 CL

Fräsmaschine mit seitlichem Zapfenschneidschlitten, Tischverlängerungen und vorderer Stützstange.

T 160 L / TX 160 L

Fräsmaschine mit Tischverlängerungen und vorderer Stützstange.

T 160 CF / TX 160 CF

Fräsmaschine mit vorderem Zapfenschneidschlitten.

F T 160 - TX 160 / Caractéristiques principales

Les modèles **T 160** à arbre fixe et **TX 160** à arbre inclinable sont fabriqués en cinq versions chacun. Ces toupies comptent de série les équipements suivants:

- Guide de toupie à programmation mécanique avec 2 afficheurs, système pour libérer rapidement la table machine et tables d'entrée et de sortie en aluminium anodisé.
- Monte et baisse de l'arbre motorisée avec afficheur de la hauteur.
- Inclinaison de l'arbre de +45° à -45° motorisée avec afficheur (seulement versions TX).
- Tablette coulissante devant l'arbre.

De nombreux accessoires en option sont prévus pour satisfaire toutes les exigences de travail. De surcroît nos concepteurs ne délaissent aucun détail pour rendre nos machines fiables et fonctionnelles tout en soignant le design.

Une gamme complète pour répondre à toutes les exigences de production:

T 160 / TX 160

Toupie de base à arbre fixe ou inclinable.

T 160 C / TX 160 C

Toupie avec chariot à tenonner transversal.

T 160 CL / TX 160 CL

Toupie avec chariot à tenonner transversal, rallonges de table et barre d'appui antérieure.

T 160 L / TX 160 L

Toupie avec rallonges de table et barre d'appui antérieure.

T 160 CF / TX 160 CF

Toupie avec chariot à tenonner frontal.

E T 160 - TX 160 / Caractéristiques principales

Los modelos **T 160** con eje fijo y **TX 160** con eje inclinable se fabrican en cinco versiones cada uno. Estos tupís de serie están dotados de:

- Guía de tupí con programación mecánica con 2 visores, sistema para la exclusión rápida del plano de trabajo y placas de entrada/salida de aluminio anodizado.
- Levantamiento del eje motorizado y visualizado.
- Inclinación del eje de +45° a -45° motorizada y visualizada (sólo en las versiones TX).
- Plano deslizante frente al eje.

Para satisfacer todas las exigencias productivas se han previsto numerosos accesorios opcionales, además de un cuidadoso proyecto, verdadera garantía de fiabilidad, funcionalidad y diseño.

Una gama completa para satisfacer exigencias productivas de todo tipo:

T 160 / TX 160

Tupí base con eje fijo o inclinable.

T 160 C / TX 160 C

Tupí con carro transversal para espigar.

T 160 CL / TX 160 CL

Tupí con carro transversal para espigar, extensión de planos y barra de apoyo anterior.

T 160 L / TX 160 L

Tupí con planos extensibles y barra de apoyo anterior.

T 160 CF / TX 160 CF

Tupí con carro frontal para espigar.

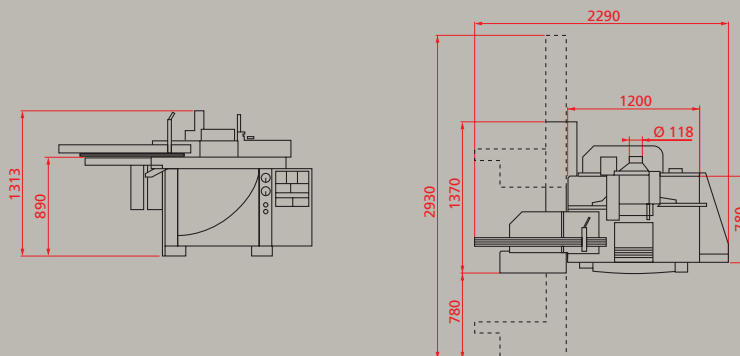
T 160

TX 160



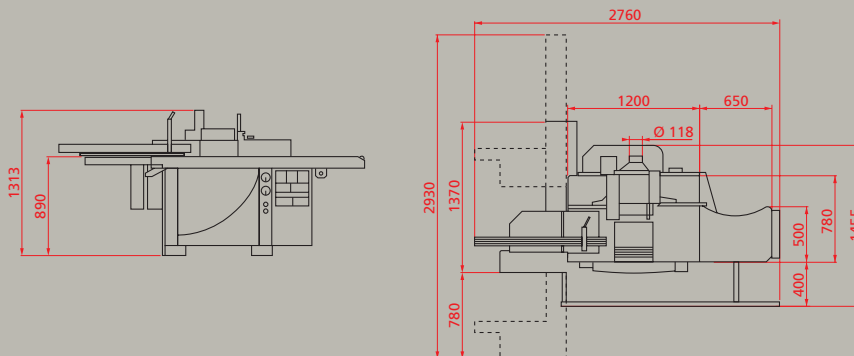
T 160 C

TX 160 C



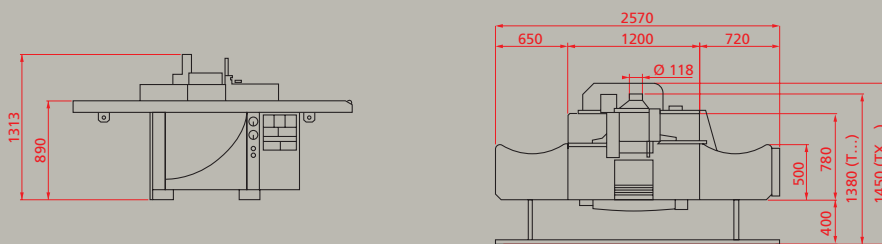
T 160 CL

TX 160 CL



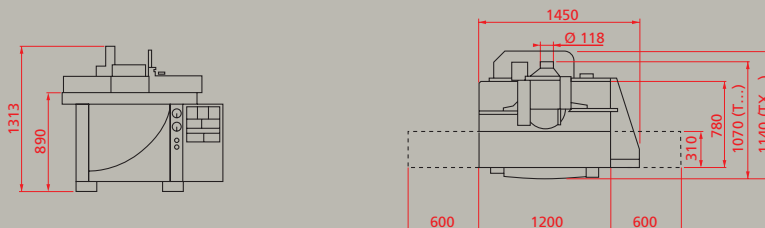
T 160 L

TX 160 L



T 160 CF

TX 160 CF



Paoloni Macchine srl
Via F. Meda, 3 - 61032 Fano (PU) - Italy
Tel. ++39.0721 854 251 - Fax ++39.0721 854 001
www.paolonimacchine.it
info@paolonimacchine.it

Certified ISO 9001 by



I 1 Dotazione standard

Il piano di lavoro sezionato senza ingombro frontale può essere registrato senza l'ausilio di chiavi tramite un'unica presa brevettata che contemporaneamente sblocca, posiziona e blocca il piano scorrevole anche con l'utensile montato, permettendo di ottenere il massimo appoggio del pezzo in lavorazione.

GB 1 Standard equipment

The sectioned working table without the front encumbrance can be adjusted without using any tools by means of a patented hold that unlocks, locks and positions in the same time the sliding table even with the assembled tool, allowing then to get the max support for the workpiece.

D 1 Grundausrüstung

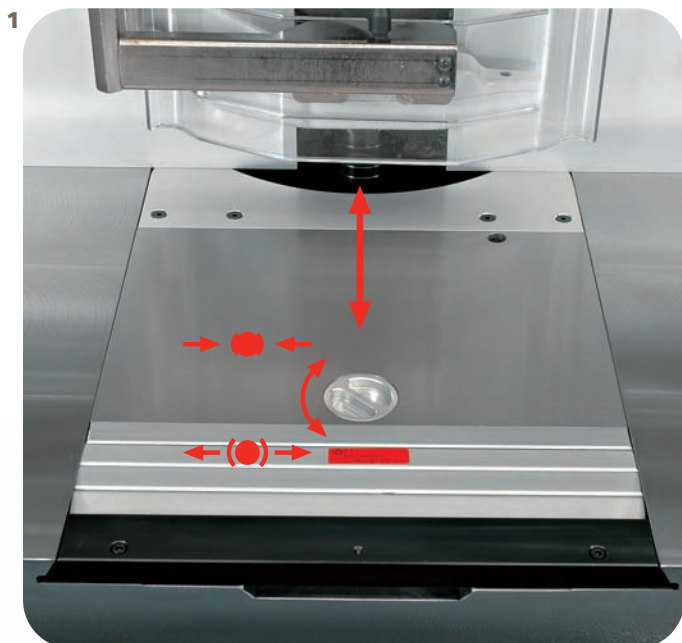
Der gegliederte Arbeitstisch ohne frontseite Hindernis läßt sich patentierten Griff einstellen, der den Schiebetisch auch bei angebrachtem Werkzeug gleichzeitig löst, positioniert und blockiert, weshalb das Werkstück bestens aufliegt.

F 1 Equipement standard

Le plan de travail à sections sans encombrement avant, peut être réglé sans l'aide de clés mais par une seule prise brevetée qui dans le même temps, débloque, positionne et bloque la table coulissante même avec l'outil monté, en permettant d'obtenir le max appui de la pièce à usiner.

E 1 Dotación estándar

La mesa de trabajo seccionada sin ocupar espacio en el frente se puede regular sin el auxilio de llaves mediante un solo ajuste patentado que contemporáneamente desbloquea, posiciona y bloquea la mesa corredera aún cuando la herramienta está montada, permitiendo obtener el máximo apoyo de la pieza que se está trabajando.



T 160 C

T 160 C



2



I 2 Dotazione standard

Sistema di bloccaggio e sbloccaggio rapido dell'utensile senza necessità di bloccare la rotazione dell'albero.

GB 2 Standard equipment

Quick tool locking and releasing system unless having to block spindle's rotation.

D 2 Grundausstattung

System zur schnellen Kupplung und Auslösung des Werkzeugs, ohne die Spindelrotation sperren zu müssen.

F 2 Equipement standard

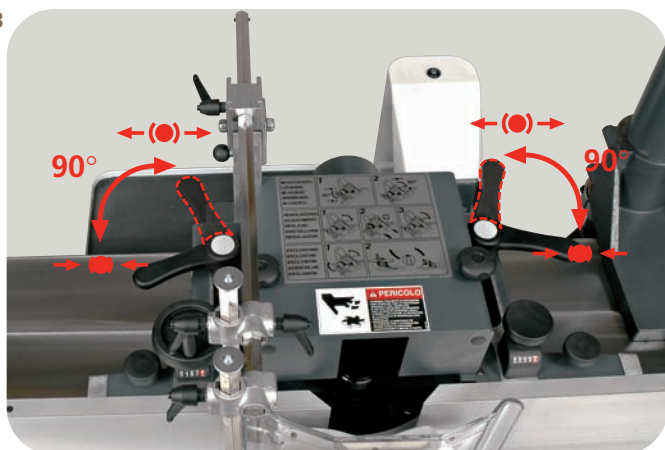
Système de blocage et déblocage rapide de l'outil sans devoir bloquer la rotation de l'arbre.

E 2 Dotación estándar

Sistema de bloqueo y desbloqueo rápido de la herramienta sin necesidad de bloquear la rotación del eje.



3



I 3 Dotazione standard

La guida toupie, brevettata, è dotata di due leve che la bloccano e sbloccano rapidamente con una rotazione di solo 90°, mentre il sistema di esclusione e riposizionamento rapido della guida dal piano avviene con sollevamento e rotazione motorizzate. Le posizioni sono controllate tramite appositi sensori.

GB 3 Standard equipment

The patented spindle moulder fence is equipped with 2 levers locking and unlocking it quickly by a 90° rotation, while the removing and quick positioning of the table fence takes place with motorized rotation and lifting. The positions are checked by special sensors.

D 3 Grundaustattung

Die patentierte Tischfrüsenführung ist mit zwei Hebeln ausgestattet, die sie schnell mit einer Rotation von nur 90° blockieren und lösen, hingegen das System zur Ausschleifung der Führung aus dem Tisch und schnellen Wiederpositionierung erfolgt durch angetriebene Anhebung und Rotation. Die Positionen werden durch spezielle Sensoren kontrolliert.

F 3 Equipement standard

Le guide toupie breveté est équipé de 2 leviers qui le bloquent et le débloquent rapidement par une rotation de 90° seulement, tandis que le système d'exclusion et re-positionnement rapide du guide de la table se passe par monte et baisse et rotation motorisés. Les positions sont contrôlées par de spéciaux capteurs.

E 3 Dotación estándar

La guía tupí, patentada, está dotada de dos palancas que la bloquean y desbloquean rápidamente con una rotación solo de 90°, mientras el sistema de exclusión y posicionamiento rápido de la guía se lleva a cabo con elevación y rotación motorizadas. Las posiciones están controladas mediante detectores especiales.

4



I 4 Dotazione standard

Albero inclinabile da +45° a -45° (per versioni TX escluso TX 160 CF da +45° a -5°) con lettura dell'inclinazione su visore elettronico e spostamento motorizzato con motore indipendente.

GB 4 Standard equipment

Tilting spindle with range +45°-45° (for TX versions except TX160 CF whose tilting range is +45°/-5°) with electronic display of the angle set and independent motor driven motion.

D 4 Grundausstattung

Von +45° bis -45° neigbare Spindel (mit Ausnahme von Modell TX 160 CF, das von +45° bis -5° neigbar ist) mit Lesung des Neigungsgrads auf elektronischer Anzeige und Versetzung mittels unabhängigen Motors.

F 4 Equipement standard

Arbre inclinable de +45° à -45° (à l'exception du modèle TX 160 CF inclinable de +45° à -5°) avec lecture de l'angle sur afficheur électronique et déplacement électrique avec moteur indépendant.

E 4 Dotación estándar

Eje inclinable de +45° a -45° (con la excepción del modelo TX 160 CF inclinable de +45° a -5°) con lectura de la inclinación en un visor electrónico y desplazamiento motorizado con motor independiente.



T 160

I 5 Dotazione standard

Il quadro comandi è stato dotato di tasti a membrana. Di serie, il sollevamento dell'albero è motorizzato e viene visualizzato meccanicamente, optional la visualizzazione è elettronica con banda magnetica. L'inclinazione dell'albero, di serie, è motorizzata e visualizzata elettronicamente con lettura della quota tramite banda magnetica.

GB 5 Standard equipment

The control panels equipped with membrane pushbuttons. The rise and fall of the spindle is motorized (standard) and is mechanically read, the electronic readout with magnetic strip is option. The spindle tilting is motorized and electronically read (standard), the measure is read out through magnetic strip.

D 5 Grundausstattung

Die Schalttafel wurde mit Folientasten versehen. Die Wellenanhebung ist serienmäßig angetrieben und wird mechanisch, oder als Option durch Magnetband elektronisch angezeigt. Die Wellenschrägstellung ist angetrieben und die Maßanzeige erfolgt elektronisch durch Magnetband.

F 5 Equipement standard

Le tableau des commandes a été équipé de touches à membrane. Le soulèvement de l'arbre est motorisé de série et est affiché mécaniquement. L'affichage électronique avec bande magnétique est option. L'inclinaison de l'arbre, standard, est motorisée et affichée électroniquement avec lecture de la cote par bande magnétique.



E 5 Dotación estándar

El cuadro de mandos está equipado con botones de membrana. En el equipamiento estándar cuenta con la elevación motorizada del eje y la visualización mecánica; la visualización electrónica con banda magnética es opcional. La inclinación del eje, en la dotación estándar, está motorizada y se visualiza electrónicamente con la lectura de la cota mediante banda magnética.

I 6 Dotazione standard

Sesta velocità per le operazioni di levigatura (1500 g/min).

GB 6 Standard equipment

6th speed for the sanding operations (1500 r.p.m.).

D 6 Grundausstattung

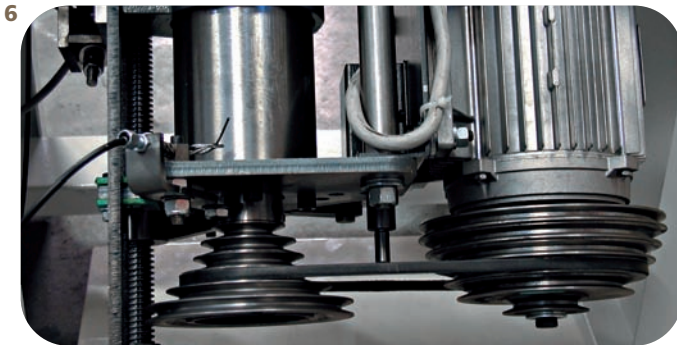
Sechsten Geschwindigkeit für Schleifvorgänge (1500 UpM) ausgestattet.

F 6 Equipement standard

6e vitesse pour les opérations de ponçage (1500 t/min).

E 6 Dotación estándar

Sexta velocidad para las operaciones de lijado (1500 r.p.m.).



I 7 Dotazione standard

L'allargamento frontale del piano è stato reso più agile inserendo lo scorrimento su barre temperate e manicotti a riciccolo di sfere, inoltre l'operazione è stata resa rapida tramite un impugnatura che permette lo sbloccaggio, la traslazione ed il bloccaggio in una sola operazione (brevettato).

GB 7 Standard equipment

The table front widening has been simplified through the introduction of the sliding on tempered bars and balls sleeves, moreover, this operation has been quickened by mean of a handle allowing the unlocking, locking and translation at the same time (patented).

D 7 Grundausstattung

Die vordere Tischverbreiterung wurde durch Einsatz einer Gleitung auf gehärteten Stäben und Kugelumlaufbuchsen erleichtert. Dank eines Griffs, der die Lösung, Verschiebung und Blockierung in einem Vorgang ermöglicht (patentiert), geht der Vorgang jetzt schneller.

F 7 Equipement standard

L'élargissement frontal de la table a été rendu plus rapide en introduisant le coulissement sur barres trempées et manchons à billes. En plus, on a rendu plus vite l'opération par une poignée qui permet le déblocage, blocage et translation dans le même temps (breveté).

E 7 Dotación estándar

El ensanchamiento delantero de la mesa se ha agilizado con la introducción del desplazamiento sobre barras templadas y manguitos de bolas, además, la operación se ha agilizado mediante una empuñadura que permite el desbloqueo, la traslación y el bloqueo en una sola operación (patente).



I 8 Dotazione standard

Guida toupie a programmazione meccanica con visori che permettono il posizionamento corretto sia dell'intera guida che del piano di entrata rispetto all'utensile con una precisione decimale, che elimina i passaggi di prova. Guida toupie con piani in entrata e uscita di alluminio anodizzato.

GB 8 Standard equipment

Mechanically programmed adjustable fence with read-outs that allow to precisely position both the complete fence and the infeed table with respect to the tool, with decimal precision that eliminates the necessity of trial machinings. Fence with infeed and outfeed tables in anodised aluminium.

D 8 Grundausstattung

Mechanisch programmierbarer Fränschlag mit Anzeigen, die die korrekte Positionierung im Verhältnis zum Werkzeug von beiden dem ganzen Anschlag und dem Einlauftisch erlauben. Positionierung mit Dezimalpräzision, worum Prüfarbeitungen gegenstandslos sind. Fränschlag mit Ein- und Auslauftisch aus eloxiertem Aluminium.

F 8 Equipement standard

Guide de toupie à programmation mécanique avec afficheurs qui permettent de positionner correctement aussi bien le guide tout entier que la table d'entrée par rapport à l'outil, avec une précision décimale qui élimine les usinages d'essai. Guide de toupie avec tables d'entrée et de sortie en aluminium anodisé.

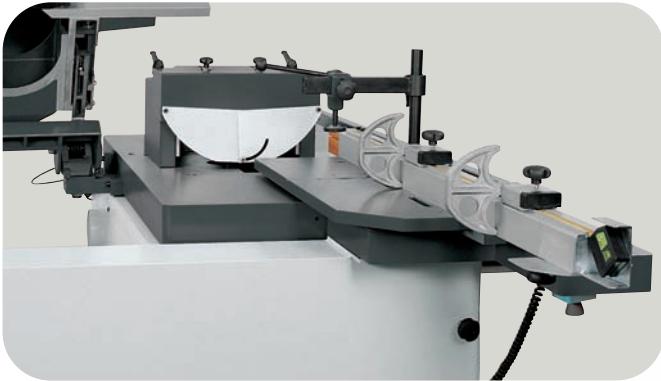
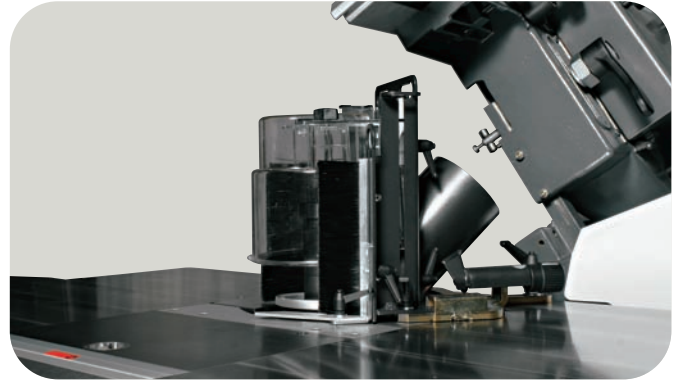
E 8 Dotación estándar

Guía de tupí de programación mecánica con visores que permiten la correcta ubicación tanto de la guía como del plano de entrada con respecto a la herramienta, con una precisión de décimas de milímetro, lo que permite eliminar las elaboraciones de prueba, y con planos de entrada y salida de aluminio anodizado.



TX 160 L

9



I 9 Dotazioni 'CE'

Protezioni a norma 'CE' per lavorare alla guida, per lavorare all'albero, per tenonare.

GB 9 'CE' Compliant equipment

Guard compliant with "CE" rules for machining at the fence, for machining at the tenoning spindle.

D 9 CE-Vorschriftsmässige Ausstattung

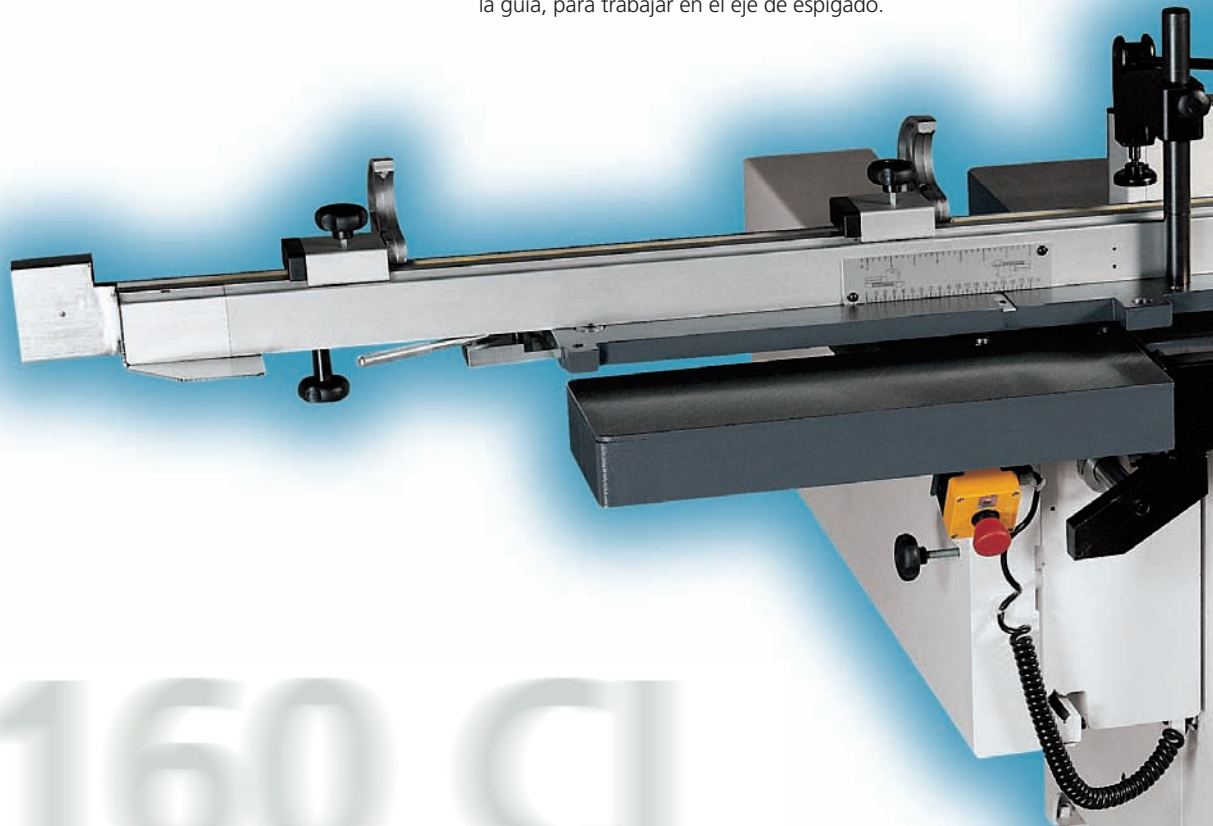
Schutzvorrichtung am Fraesanschlag, an der Fraeswelle zum Zapfenschneiden nach CE-Vorschriften.

F 9 Equipement 'CE'

Protection CE pour travailler à la guide, à l'arbre et pour tenonner.

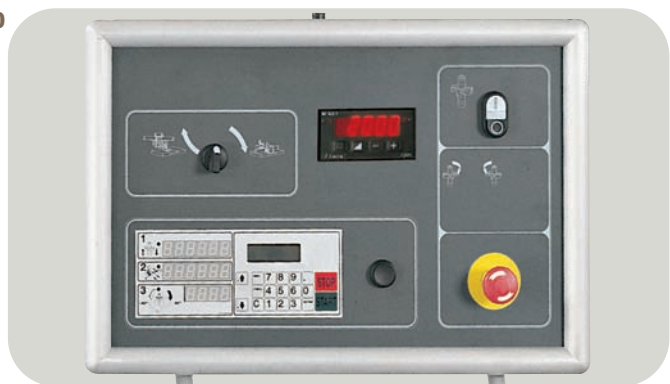
E 9 Dotación 'CE'

Protección conforme a las normas "CE" para trabajar en la guía, para trabajar en el eje de espigado.



T 160 CL

T 160 CL



I 10 Optionals

Inverter per la regolazione elettronica della velocità di rotazione dell'albero da 900 a 10.000 g/min, permette di selezionare la giusta velocità per l'utensile usato sia in funzione del diametro che del materiale da lavorare. L'inverter permette di scendere a basse velocità di rotazione (900 g/min) che consentono anche la levigatura.

GB 10 Optional equipment

Inverter for the electronic spindle rotation speed adjustment 900/ 10.000 r.p.m. that allows to select the most suitable tool speed in accordance both with the tool diameter and the type of material worked. This inverter also allows very low speeds (900 r.p.m.) so to perform such works as sanding.

D 10 Sonderausstattung

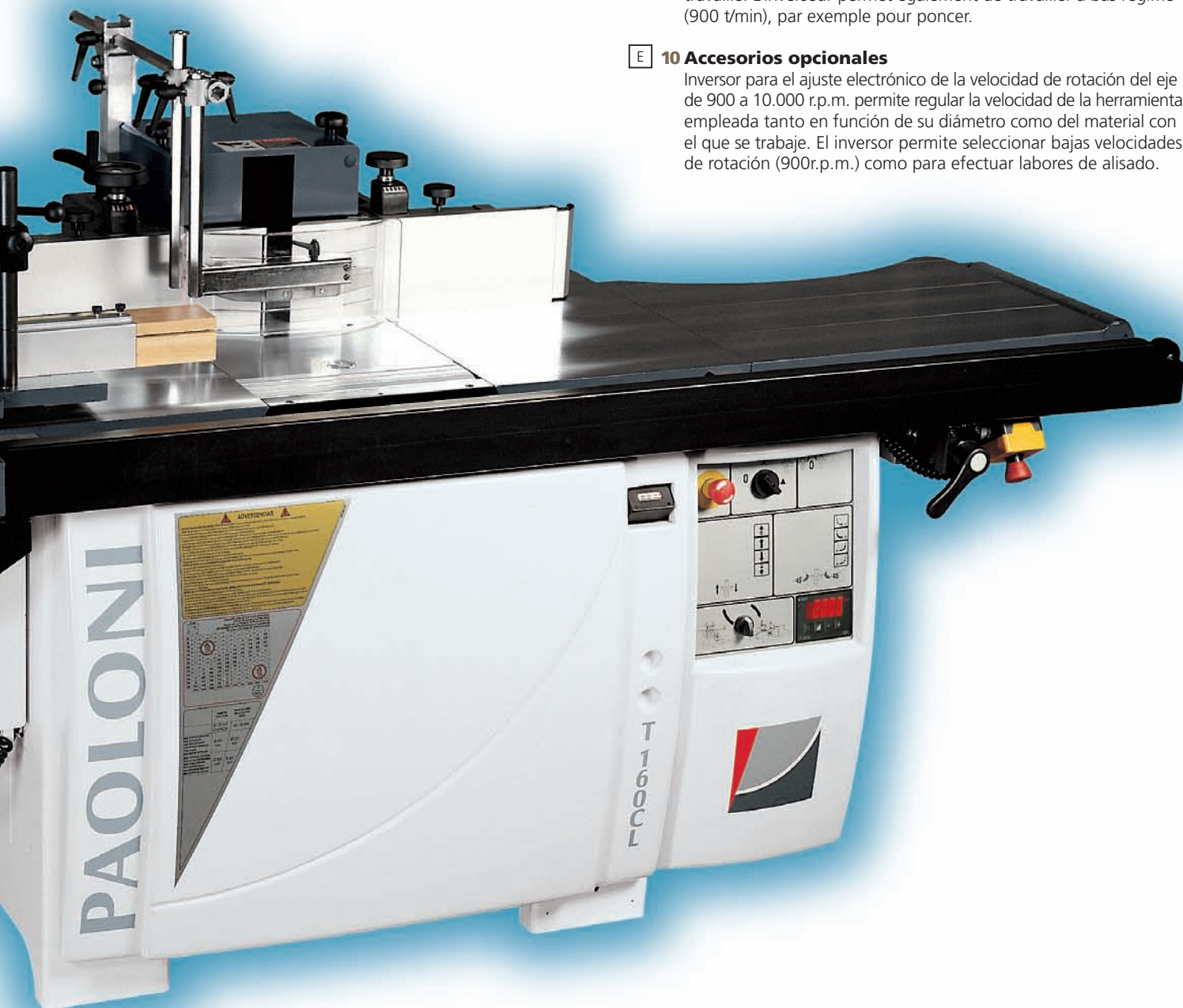
Umsetzer zur elektronischen Regulierung der Spindeldrehgeschwindigkeit, von 900 bis 10.000 UpM der die Wahl der richtigen Geschwindigkeit des Werkzeugs im Verhältnis zu seinem Durchmesser und zum gearbeiten Material erlaubt. Der Umsetzer erlaubt auch mit niedriger Drehzahl zu arbeiten, (900 UpM) wie zum Beispiel das Schleifen.

F 10 Options

Inverseur (inverter) pour le réglage électronique de la vitesse de rotation de l'arbre de 900 à 10.000 t/min qui permet de sélectionner la juste vitesse de l'outil en fonction de son diamètre et du matériau travaillé. L'inverseur permet également de travailler à bas régime (900 t/min), par exemple pour poncer.

E 10 Accesorios opcionales

Inversor para el ajuste electrónico de la velocidad de rotación del eje de 900 a 10.000 r.p.m. permite regular la velocidad de la herramienta empleada tanto en función de su diámetro como del material con el que se trabaje. El inversor permite seleccionar bajas velocidades de rotación (900r.p.m.) como para efectuar labores de alisado.



11

**I 11 Optionals**

Gruppo recupero listello rende più veloce e completa la lavorazione delle finestre, corsa verticale pneumatica con tamburo 4 posizioni, inoltre è escludibile per non limitare l'utilizzo della toupie nelle operazioni di profilatura, sbattentatura e lavorazione all'albero.

GB 11 Optional equipment

The sash bar recovery unit makes window processing quicker and more complete, a pneumatic vertical stroke with a 4-position drum, it can also be excluded in order not to limit use of the spindle moulder in profiling, sash external profiling and spindle machining operations.

D 11 Sonderaustattung

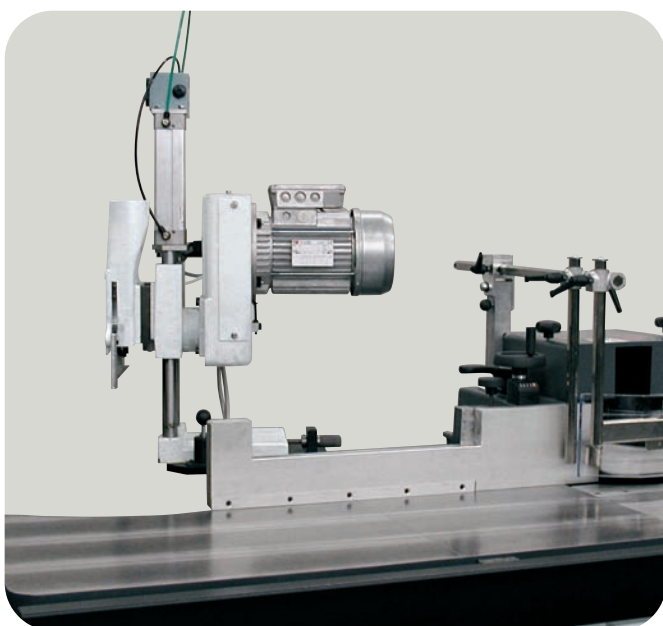
Glasleistenaggregat für schnelle und vollkommene Fensterbearbeitung, pneumatischer Hub mit Trommel mit 4 Positionen; für uneingeschränkten Gebrauch der Tischfräse beim Formfräsen, äußeren Bearbeiten der Fensterrahmen und Bearbeiten an der Welle ist es abschaltbar.

F 11 Options

Groupe de récupération de la pareclose pour accélérer l'usinage des fenêtres, avec course verticale pneumatique et 4 positions. Il peut aussi être exclu pour ne pas limiter l'utilisation de la toupie lors des opérations de façonnage, de contournage des ouvrants et des dormants et des usinages avec l'arbre.

E 11 Accesorios opcionales

Grupo recobro listón que agiliza y completa el trabajo de las ventanas, carrera vertical neumática con tambor de 4 posiciones, además se excluye para no limitar el uso del tupí en las operaciones de perfilado, obro listón que agiliza y completa el trabajo de las ventanas, carrera vertical neumática con tambor de 4 posiciones, además se excluye para no limitar el uso del tupí en las operaciones de perfilado, rebajes y trabajos al eje.



T 160 CF

12

**I 12 Optionals**

Alberi intercambiabili con cono MK5.

GB 12 Optional equipment

Interchangeable spindles with MK5 cone attachment.

D 12 Sonderaustattung

Auswechselbare Spindeln mit Kegelanschluß MK5.

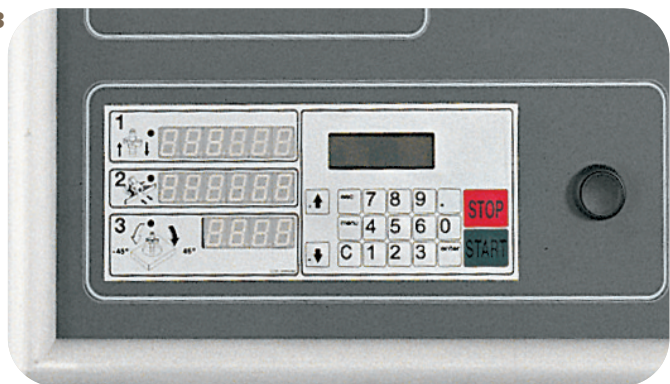
F 12 Options

Arbres interchangeables avec cône MK5.

E 12 Accesorios opcionales

Ejes intercambiables con cono MK5.

13



I 13 Optionals

Il nuovo programmatore elettronico da 2 a 3 assi controlla la movimentazione sequenziale della guida, dell'altezza dell'albero e dell'inclinazione dell'albero (solo TX), permettendo una rapida messa a punto della macchina e può essere montato sia sul pensile che a bordo macchina. (2 assi per T), (2-3 assi per TX).

GB 13 Optional equipment

The new electronic programmer for 2 to 3 axes controls the sequential motion of the fence and of the spindle height and inclination (only TX versions) allowing quick machine setting up and it can be fitted either on the mobile control box or on board the machine (2 controlled axes on T versions and 2 or 3 controlled axes on versions TX versions).

D 13 Sonderausstattung

Das neue elektronische Programmiergerät für 2 bis 3 Achsen steuert die sequentielle Versetzung des Fräsanschlages und die Verstellung in Höhe und Neigung der Spindel (nur auf Versionen TX), was eine schnelle Einstellung der Maschine und kann sowohl auf dem Steuerungstafel als auch auf der Maschine installiert werden (2 Achsen auf T-Versionen und 2-3 Achsen auf TX-Versionen).

F 13 Options

La nouvelle programmeur électronique à 2 ou 3 axes gère le déplacement en séquence du guide ainsi que la hauteur et l'inclinaison de l'arbre (seulement sur version TX) ; il permet une mise au point rapide de la machine (2 axes gérés sur les versions T et 2-3 axes sur les versions TX) et peut être monté aussi bien sur la machine même que sur le tableau suspendu.

E 13 Accesorios opcionales

El nuevo programador electrónico de 2 a 3 ejes controla el desplazamiento secuencial de la guía, de la altura del eje y de la inclinación del eje (sólo TX), permitiendo una rápida puesta a punto de la máquina y puede montarse ya sea en el colgante como en la máquina (2 ejes para T y 2-3 ejes para TX).



T 160 CF

I 14 Optionals

Il trascinatore, a piede fisso o con supporto escludibile alla base della colonna del pensile, può essere montato sul piano toupie con il supporto tradizionale oppure sulla colonna (100 mm) del quadro comando pensile e regolato tramite un volantino con cremagliera che ne definisce la posizione.

GB 14 Optional equipment

The feeder, with a fixed foot or with an excludable support at the base of the mobile control box column, can be fitted on the spindle moulding table with its normal support or on the column (100 mm) of the pendant control panel and adjusted using a handwheel with a rack that defines its position.

D 14 Sonderaustattung

Das Vorschubaggregat, mit stationärem Fuß oder mit ausschließbare Stütze auf dem Grund des Staenders der Steuerungstafel, lässt sich mit seiner herkömmlichen Halterung am Tischfräsetisch oder an der Säule (100 mm) der Pendelschalttafel anbringen und durch ein Handrad mit Zahnstange, das seine Position festlegt, regulieren.

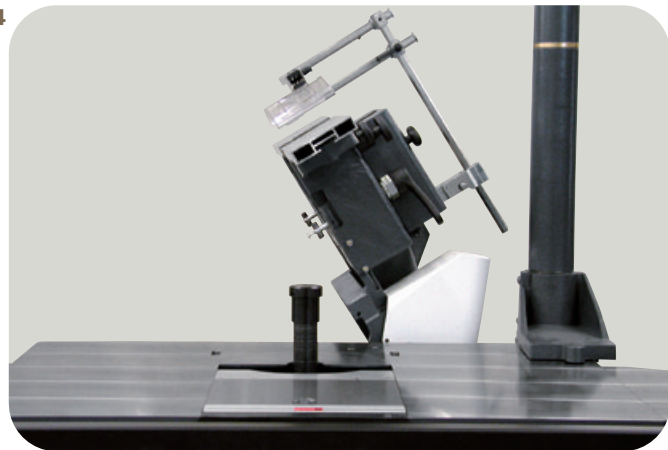
F 14 Options

Le dispositif d'entraînement, à pied fixe escamotable à la base de la colonne du tableau suspendu, peut être monté sur le plan toupie avec le support traditionnel ou sur la colonne (100 mm) du tableau de commande suspendu et peut être réglé à l'aide d'un volant à main qui en définit la position.

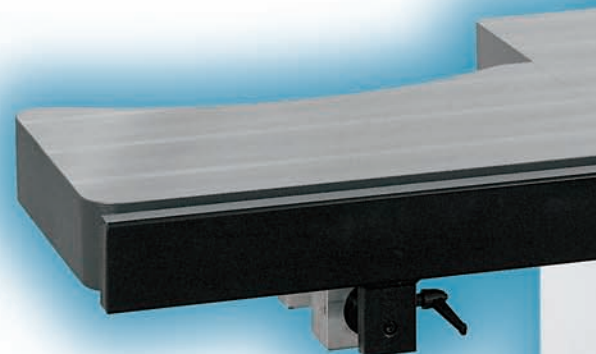
E 14 Accesorios opcionales

El alimentador, con pié fijo o con soporte y exclusión en la base de la columna del colgante, se puede montar en la mesa tupí con el soporte tradicional o bien en la columna (100 mm) del cuadro de mando colgante y se regula mediante un volante con cremallera que define su posición.

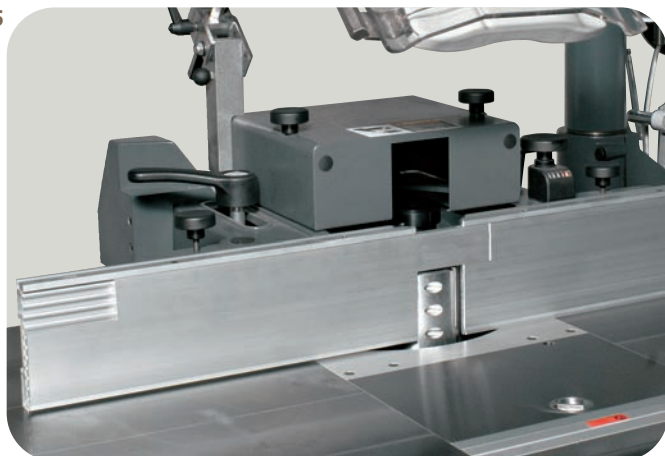
14



T 160 L



15



I 15 Optionals

Guida toupie con piastre in alluminio integrali tipo 'Hermetic'.

GB 15 Optional equipment

Fence with integral 'Hermetic' type aluminium plates.

D 15 Sonderaustattung

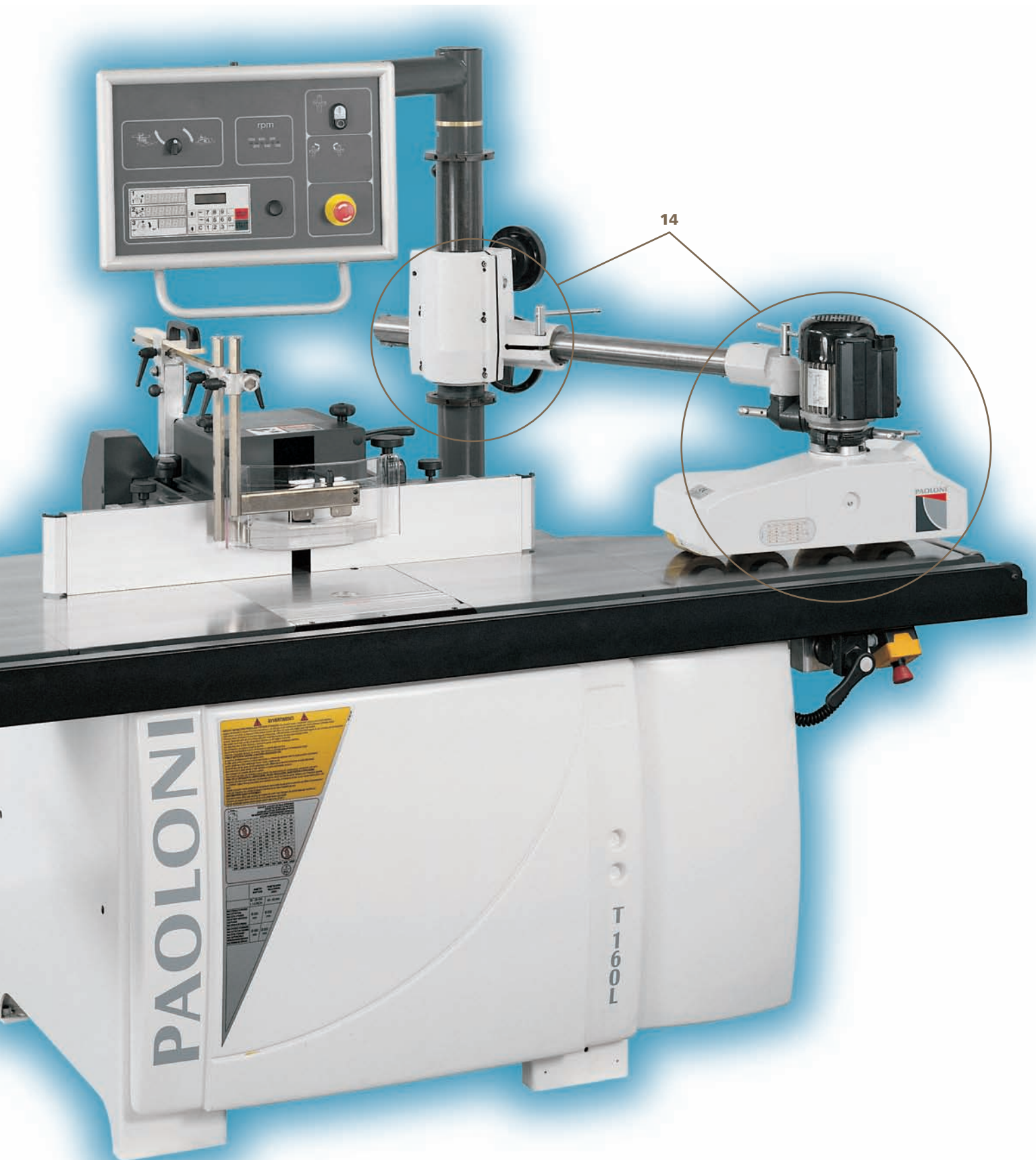
Fräsanschlag mit integralen Aluminium-Platten des 'Hermetic' Typs.

F 15 Options

Guide de toupie avec plaques en aluminium intégrales de type 'Hermetic'.

E 15 Accesorios opcionales

Guía de tupí con placas de aluminio integrales del tipo 'Hermetic'.



T 160 L

I	Dati tecnici	T 160		TX 160		T 160 C		TX 160 C		T 160 L		TX 160 L		T 160 CL		TX 160 CL		T 160 CF		TX 160 CF		
		mm	mm	mm	mm	mm	mm	mm	mm	mm	mm	mm	mm	mm	mm	mm	mm	mm	mm	mm	mm	mm
DIMENSIONI DEL PIANO		1200 X 780	1800 X 780	2500 X 780	2500 X 780	1200 X (475+260)	FRENO ELETTRIMAGNETICO															
MAX APERTURA SUL PIANO Ø x h		320 X 50	320 X 50	320 X 50	320 X 50	320 X 50	MOTORE MAGGIORATO															
DIMENSIONI DEL CARRO / CORSA		/	900 X 370 / 900	/	900 X 370 / 900	1200 X 310 / 1100	TELESALVAMOTORE															
ALTEZZA DEL PIANO DI LAVORO		900	900	900	900	900	PULSANTE D'EMERGENZA															
MAX APERTURA PROLUNGA PIANO		/	/	400	400	/	PROTEZIONE PER LAVORARE ALL'ALBERO															
MAX SPORGENZA MANDRINO DAL PIANO / CORSA		180 / 230	180 / 230	180 / 230	180 / 230	180 / 230	PROTEZIONE PER LAVORARE ALLA GUIDA															
VELOCITÀ MANDRINO - Ø A RICHIESTA		1500 / 3000 / 4500 / 6000 / 8000 / 10000																				
INCLINAZIONE ALBERO		o	/ -45 / +45	/ -45 / +45	/ -45 / +45	/ -45 / +45	/ -45 / +45	/ -45 / +45	/ -45 / +45	/ -45 / +45	/ -45 / +45	/ -45 / +45	/ -45 / +45	/ -45 / +45	/ -45 / +45	/ -45 / +45	/ -45 / +45	/ -45 / +45	/ -45 / +45	/ -45 / +45	/ -45 / +45	/ -45 / +45
POTENZA MOTORE		kW	5,5 (HP7,5)*	5,5 (HP7,5)*	5,5 (HP7,5)*	5,5 (HP7,5)*	5,5 (HP7,5)*	5,5 (HP7,5)*	5,5 (HP7,5)*	5,5 (HP7,5)*	5,5 (HP7,5)*	5,5 (HP7,5)*	5,5 (HP7,5)*	5,5 (HP7,5)*	5,5 (HP7,5)*	5,5 (HP7,5)*	5,5 (HP7,5)*	5,5 (HP7,5)*	5,5 (HP7,5)*	5,5 (HP7,5)*	5,5 (HP7,5)*	5,5 (HP7,5)*
PESO NETTO		kg	460	480	700	720	640	660	800	820	480	500	VISORE ELETTRICO SOLLEVAMENTO									
EMISSIONE SONORA SECONDO NORME ISO 7960 - TOUPIE FRESATURA		LA eq [dB(A)]	83.9 - 87.3		83.9 - 87.3		83.9 - 87.3		83.9 - 87.3		83.9 - 87.3		83.9 - 87.3									
EMISSIONE POLVERI SECONDO NORME DIN 33893 - TOUPIE FRESATURA		mg/m ³	0,47		0,47		0,47		0,47		0,47		0,47									

A richiesta

LA DITTA SI RISERVA IL DIRITTO DI APPORTARE MODIFICHE TECNICHE O COSTRUTTIVE.

GB	Technical data	T 160		TX 160		T 160 C		TX 160 C		T 160 L		TX 160 L		T 160 CL		TX 160 CL		T 160 CF		TX 160 CF		
		mm	mm	mm	mm	mm	mm	mm	mm	mm	mm	mm	mm	mm	mm	mm	mm	mm	mm	mm	mm	mm
TABLE DIMENSIONS		1200 X 780	1800 X 780	2500 X 780	2500 X 780	1200 X (475+260)	ELECTROMAGNETIC BRAKE															
MAX SIZE OF OPENING IN THE TABLE (Ø / h)		320 X 50	320 X 50	320 X 50	320 X 50	320 X 50	INCREASED MOTOR POWER															
CARRIAGE DIMENSIONS / STROKE		/	900 X 370 / 900	/	900 X 370 / 900	1200 X 310 / 1100	OVERLOAD PROTECTION															
TABLE HEIGHT		900	900	900	900	900	EMERGENCY PUSH - BUTTON															
TABLE EXTENSION MAX LENGHT		/	/	400	400	/	GUARD FOR WORKS ON THE SPINDLE															
MAX SPINDLE HEIGHT ABOVE TABLE / STROKE		180 / 230	180 / 230	180 / 230	180 / 230	180 / 230	GUARD FOR WORKS WITH THE FENCE															
SPINDLE SPEED - Ø ON REQUEST		r.p.m.	1500 / 3000 / 4500 / 6000 / 8000 / 10000																			
SPINDLE TILTING RANGE		o	/ -45 / +45	/ -45 / +45	/ -45 / +45	/ -45 / +45	/ -45 / +45	/ -45 / +45	/ -45 / +45	/ -45 / +45	/ -45 / +45	/ -45 / +45	/ -45 / +45	/ -45 / +45	/ -45 / +45	/ -45 / +45	/ -45 / +45	/ -45 / +45	/ -45 / +45	/ -45 / +45	/ -45 / +45	/ -45 / +45
MOTOR POWER		kW	5,5 (HP7,5)*	5,5 (HP7,5)*	5,5 (HP7,5)*	5,5 (HP7,5)*	5,5 (HP7,5)*	5,5 (HP7,5)*	5,5 (HP7,5)*	5,5 (HP7,5)*	5,5 (HP7,5)*	5,5 (HP7,5)*	5,5 (HP7,5)*	5,5 (HP7,5)*	5,5 (HP7,5)*	5,5 (HP7,5)*	5,5 (HP7,5)*	5,5 (HP7,5)*	5,5 (HP7,5)*	5,5 (HP7,5)*	5,5 (HP7,5)*	5,5 (HP7,5)*
NET WEIGHT		kg	460	480	700	720	640	660	800	820	480	500	RISE & FALL ELECTRIC LIFTING READ-OUT									
SOUND EMISSION ACCORDING TO ISO 7960 RULE-MILLING WORK		LA eq [dB(A)]	83.9 - 87.3		83.9 - 87.3		83.9 - 87.3		83.9 - 87.3		83.9 - 87.3		83.9 - 87.3									
DUST EMISSION ACCORDING TO DIN 33893 RULE-MILLING WORK		mg/m ³	0,47		0,47		0,47		0,47		0,47		0,47									

On request

THE COMPANY RESERVES THE RIGHT TO PERFORM TECHNICAL OR MANUFACTURING MODIFICATIONS.

D	Technische Daten	T 160		TX 160		T 160 C		TX 160 C		T 160 L		TX 160 L		T 160 CL		TX 160 CL		T 160 CF		TX 160 CF		
		mm	mm	mm	mm	mm	mm	mm	mm	mm	mm	mm	mm	mm	mm	mm	mm	mm	mm	mm	mm	mm
TISCHABMESSUNGEN		1200 X 780	1800 X 780	2500 X 780	2500 X 780	1200 X (475+260)	ELEKTROMAGNETISCHE MOTORBREMSSE															
MAX ÖFFNUNG IM TISCH (Ø / h)		320 X 50	320 X 50	320 X 50	320 X 50	320 X 50	STÄRKERE MOTOREN															
SCHLITTENABMESSUNGEN / LAUF		/	900 X 370 / 900	/	900 X 370 / 900	1200 X 310 / 1100	MOTORSCHUTZSCHALTER															
ARBEITSTISCHHÖHE		900	900	900	900	900	NOT-AUS-TASTE															
MAX TISCHVERLÄNGERUNGSAUSZUG		/	/	400	400	/	BOGENFRÄSANSCHLAG															
MAX SPINDELVORSPRUNG VOM TISCH/HUB		180 / 230	180 / 230	180 / 230	180 / 230	180 / 230	SCHUTZVORRICHTUNG FÜR ARBEITEN AM ANSCHLAG															
SPINDEL DREHZAHN - Ø NACH WUNSCH		UpM	1500 / 3000 / 4500 / 6000 / 8000 / 10000																			
SPINDELNEIGUNG		o	/ -45 / +45	/ -45 / +45	/ -45 / +45	/ -45 / +45	/ -45 / +45	/ -45 / +45	/ -45 / +45	/ -45 / +45	/ -45 / +45	/ -45 / +45	/ -45 / +45	/ -45 / +45	/ -45 / +45	/ -45 / +45	/ -45 / +45	/ -45 / +45	/ -45 / +45	/ -45 / +45	/ -45 / +45	/ -45 / +45
MOTORSTÄRKE		kW	5,5 (HP7,5)*	5,5 (HP7,5)*	5,5 (HP7,5)*	5,5 (HP7,5)*	5,5 (HP7,5)*	5,5 (HP7,5)*	5,5 (HP7,5)*	5,5 (HP7,5)*	5,5 (HP7,5)*	5,5 (HP7,5)*	5,5 (HP7,5)*	5,5 (HP7,5)*	5,5 (HP7,5)*	5,5 (HP7,5)*	5,5 (HP7,5)*	5,5 (HP7,5)*	5,5 (HP7,5)*	5,5 (HP7,5)*	5,5 (HP7,5)*	5,5 (HP7,5)*
NETTOGEWICHT		kg	460	480	700	720	640	660	800	820	480	500	ELEKTRISCHE HÖHENANZEIGE									
SCHALLPEGEL NACH ISO 7960 VORSCHRIFT-BEI FRÄSARBEIT		LA eq [dB(A)]	83.9 - 87.3		83.9 - 87.3		83.9 - 87.3		83.9 - 87.3		83.9 - 87.3		83.9 - 87.3									
STAUBEMISSION NACH DIN 33893 VORSCHRIFT-BEI FRÄSARBEIT		mg/m ³	0,47		0,47		0,47		0,47		0,47		0,47									

Sonderzubehör

DIE FIRMA BEHÄLT SICH DAS RECHT VOR, EVENTUELLE TECHNISCHE ODER BAULICHE VERÄNDERUNGEN VORZUNEHMEN.

F	Données techniques	T 160		TX 160		T 160 C		TX 160 C		T 160 L		TX 160 L		T 160 CL		TX 160 CL		T 160 CF		TX 160 CF		
		mm	mm	mm	mm	mm	mm	mm	mm	mm	mm	mm	mm	mm	mm	mm	mm	mm	mm	mm	mm	mm
DIMENSIONS DE LA TABLE		1200 X 780	1800 X 780	2500 X 780	2500 X 780	1200 X (475+260)	FREIN ELECTROMAGNETIQUE															
DIM. MAX OUVERTURE DANS LA TABLE (Ø / h)		320 X 50	320 X 50	320 X 50	320 X 50	320 X 50	PUISSANCE MOTEUR MAJOREE															
DIMENSION DU CHARIOT / COURSE		/	900 X 370 / 900	/	900 X 370 / 900	1200 X 310 / 1100	TELEDISJONCTEUR DE SECURITE															
HAUTEUR DU PLAN		900	900	900	900	900	BOUTON D'ARRET D'URGENCE															
OUVERTURE MAX. RALLONGE DE TABLE		/	/	400	400	/	PROTECTEUR POUR TRAVAIL A L'ARBRE															
SAILLIE MAX MANDRIN HORS DE LA TABLE/COURSE		180 / 230	180 / 230	180 / 230	180 / 230	180 / 230	PROTECTEUR POUR TRAVAIL AU GUIDE															
VITESSE DU MANDRIN - Ø SUR DEMANDE		t/min	1500 / 3000 / 4500 / 6000 / 8000 / 10000																			
INCLINAISON ARBRE		o	/ -45 / +45	/ -45 / +45	/ -45 / +45	/ -45 / +45	/ -45 / +45	/ -45 / +45	/ -45 / +45	/ -45 / +45	/ -45 / +45	/ -45 / +45	/ -45 / +45	/ -45 / +45	/ -45 / +45	/ -45 / +45	/ -45 / +45	/ -45 / +45	/ -45 / +45	/ -45 / +45	/ -45 / +45	/ -45 / +45
PUISSANCE DU MOTEUR		kW	5,5 (HP7,5)*	5,5 (HP7,5)*	5,5 (HP7,5)*	5,5 (HP7,5)*	5,5 (HP7,5)*	5,5 (HP7,5)*	5,5 (HP7,5)*	5,5 (HP7,5)*	5,5 (HP7,5)*	5,5 (HP7,5)*	5,5 (HP7,5)*	5,5 (HP7,5)*	5,5 (HP7,5)*	5,5 (HP7,5)*	5,5 (HP7,5)*	5,5 (HP7,5)*	5,5 (HP7,5)*	5,5 (HP7,5)*	5,5 (HP7,5)*	5,5 (HP7,5)*
POIDS NET		kg	460	480	700	720	640	660	800	820	480	500	AFFICHEUR ELECTRIQUE DE MONTE ET BAISSSE									
EMISSION DE BRUIT SELON NORMES ISO 7960 - EN FRAISAGE		LA eq [dB(A)]	83.9 - 87.3		83.9 - 87.3		83.9 - 87.3		83.9 - 87.3		83.9 - 87.3		83.9 - 87.3									
EMISSION DE POUSSIERES SELON NORMES DIN 33893 - EN FRAISAGE		mg/m ³	0,47		0,47		0,47		0,47		0,47		0,47									

Sur demande

LE CONSTRUCTEUR SE RESERVE LE DROIT D'APPORTER DES MODIFICATIONS TECHNIQUES OU DE FABRICATION.

E	Datos técnicos	T 160		TX 160		T 160 C		TX 160 C		T 160 L		TX 160 L		T 160 CL		TX 160 CL		T 160 CF		TX 160 CF		
		mm	mm	mm	mm	mm	mm	mm	mm	mm	mm	mm	mm	mm	mm	mm	mm	mm	mm	mm	mm	mm
DIMENSIONI PIANO		1200 X 780	1800 X 780	2500 X 780	2500 X 780	1200 X (475+260)	FRENO MOTOR ELÉCTROMAGNETICO															
MAX ABERTURA SOBRE EL PLANO Ø x h		320 X 50	320 X 50	320 X 50	320 X 50	320 X 50	MOTOR MÁS POTENTE															
DIMENSIONI DEL CARRO / DESPLAZAMIENTO		/	900 X 370 / 900	/	900 X 370 / 900	1200 X 310 / 1100	TELESALVAMOTOR															
ALTURA DEL PLANO DE TRABAJO		900	900	900	900	900	PULSANTE DE EMERGENCIA															
MAX APERTURA DE LA PROLONGACION DE LA MESA		/	/	400	400	/	PROTECCIÓN PARA TRABAJAR EN EL EJE															
MAX SALIENTE MANDRIL DEL PLANO / CARRERA		180 / 230	180 / 230	180 / 230	180 / 230	180 / 230	PROTECCIÓN PARA TRABAJAR CON LA GUÍA															
VELOCIDAD MANDRIL - Ø A PEDIDO		r.p.m.	1500 / 3000 / 4500 / 6000 / 8000 / 10000																			
INCLINACION ARBOL		o	/ -45 / +45	/ -45 / +45	/ -45 / +45	/ -45 / +45	/ -45 / +45	/ -45 / +45	/ -45 / +45	/ -45 / +45	/ -45 / +45	/ -45 / +45	/ -45 / +45	/ -45 / +45	/ -45 / +45	/ -45 / +45	/ -45 / +45	/ -45 / +45	/ -45 / +45	/ -45 / +45	/ -45 / +45	/ -45 / +45
POTENCIA MOTOR		kW	5,5 (HP7,5)*	5,5 (HP7,5)*	5,5 (HP7,5)*	5,5 (HP7,5)*	5,5 (HP7,5)*	5,5 (HP7,5)*	5,5 (HP7,5)*	5,5 (HP7,5)*	5,5 (HP7,5)*	5,5 (HP7,5)*	5,5 (HP7,5)*	5,5 (HP7,5)*	5,5 (HP7,5)*	5,5 (HP7,5)*	5,5 (HP7,5)*	5,5 (HP7,5)*	5,5 (HP7,5)*	5,5 (HP7,5)*	5,5 (HP7,5)*	5,5 (HP7,5)*
PESO NETO		kg	460	480	700	720	640	660	800	820	480	500	VISOR ELÉCTRICO DE LEVANTAMIENTO									
EMISION SONORA SEGUN NORMAS ISO 7960 - TOUPIE FRESADO		LA eq [dB(A)]	83.9 - 87.3		83.9 - 87.3		83.9 - 87.3		83.9 - 87.3		83.9 - 87.3		83.9 - 87.3									
EMISION POLVOS SEGUN NORMAS DIN 33893 - TOUPIE FRESADO		mg/m ³	0,47		0,47		0,47		0,47		0,47		0,47									

A pedido

LA EMPRESA SE RESERVA EL DERECHO DE HACER EVENTUALES MODIFICACIONES TECNICAS O DE FABRICATION.