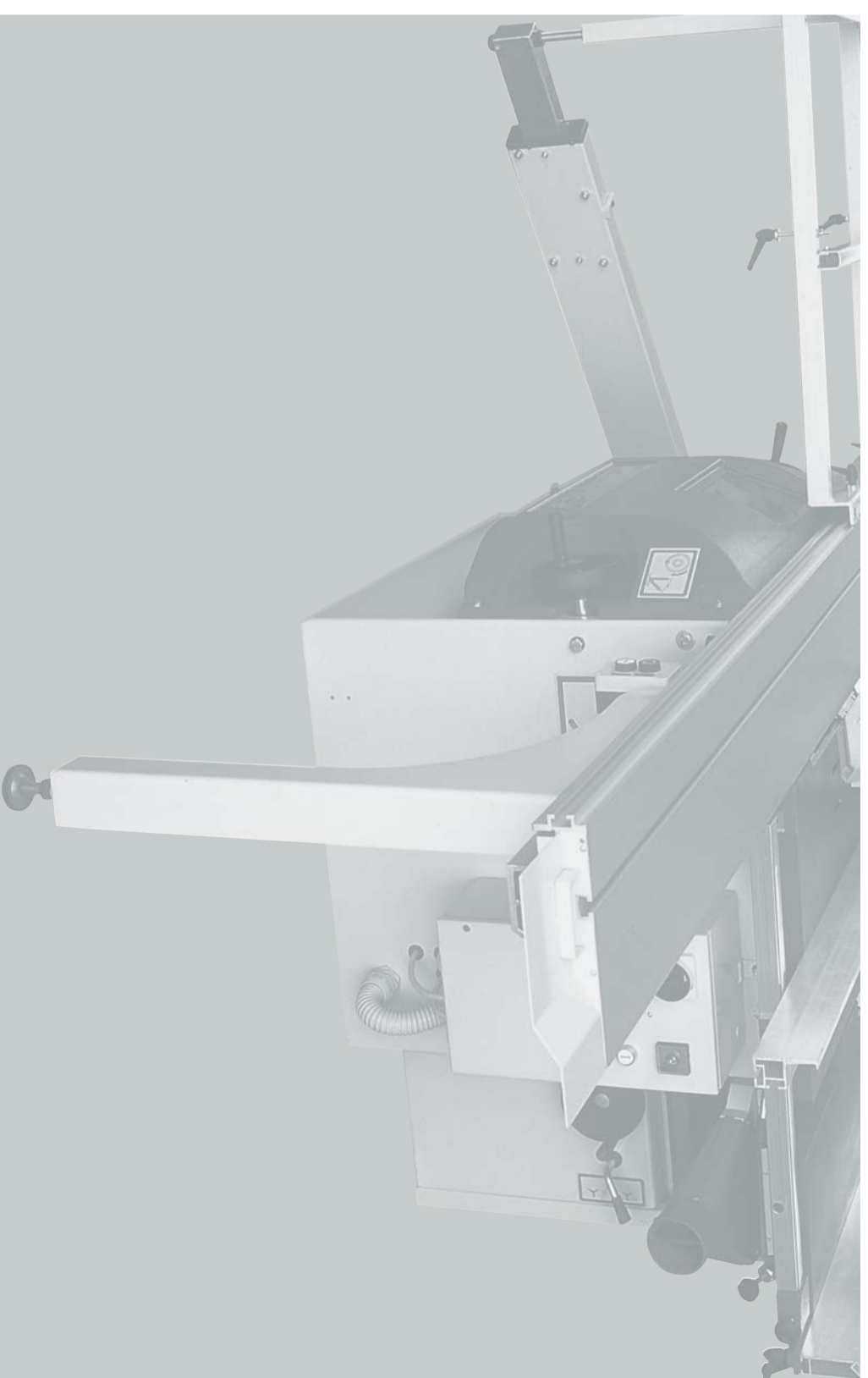







ITALY	ENGLAND	GERMANY	FRANCE	SPAIN	
DATI TECNICI	TECHNICAL DATA	TECHNISCHE DATEN	DONNES TECHNIQUES	DATOS TECNICOS	
<b>PIALLA A FILO</b> Lunghezza piani Larghezza max piallabile Albero Ø Numero coltelli Velocità albero Potenza motore Inclinazione guida	<b>SURFACE PLANNER</b> Length of tables Max planing width Cutterlock Ø Number of knives Cutterlock speed Motor power Fence tilting	<b>ARBEITSPLATZBEZOGENE</b> Tischlänge Airtchbreite Messer-Weite Ø Messersanzahl Wellendrehzahl Motorstärke Arbeitsplatzschwenkung	<b>DEGAUCHISSEUSE</b> Longueur tables Largueur de coupe Abtre porte-couteaux Ø Nombre des couteaux Vitesse rotation arbre Puissance moteur Inclinaison guide	<b>CEPILLADORA</b> Longitud mesas Ancho max de cepillado Eje porta-cuchillas Ø Cuchillas Velocidad eje Potencia motor Inclinación guía	1400 310 70 3 5400 2 45°
Emissione rumore	Noise level	Arbeitsplatzbezogene Emissionswerte	Pression acoustique	Emission ruido	83,9
<b>PALLA A SPESSORE</b> Dimensioni piano Spessore max piallabile Asportazione max Velocità avanzamento	<b>THICKNESSER</b> Table size Max thickness capacity Max depth of cut Feed speed	<b>DICKEHOBELMASCHINE</b> Tischgröße Hobehöhe max. Spanabnahme max. Vorschubgeschwindigkeit/mm	<b>RABOTEUSE</b> Dimensions de la table Hauteur de rabotage max Enlèvement max. Vitesse d'avance	<b>REBRUESADORA</b> Mesa de trabajo Espesor max cepillado Espesor max por pasada Velocidad de avance	310x450 220 4 7
Emissione rumore	Noise level	Arbeitsplatzbezogene Emissionswerte	Pression acoustique	Emission ruido	86,5
<b>SEGA CIRCOLARE</b> Dimensioni piano Lama Ø Inclinazione lama Altezza taglio 45° Altezza taglio 90° Potenza motore Velocità rotazione	<b>CIRCULAR SAW</b> Table size Blade Ø Blade tilting Cutting height 45° Cutting height 90° Motor power Speed of rotation	<b>KREISSÄGEMASCHINE</b> Tischgröße Sägeblatt Ø Schwenkwinkel Sägeblatt Schnitthöhe 45° Schnitthöhe 90° Motorstärke Drehzahl	<b>SCIE CIRCUAIRE</b> Dimensions de la table Lame Ø Inclinaison lame Hauteur de coupe à 45° Hauteur de coupe à 90° Puissance moteur Vitesse rotation	<b>SIERRA CIRCULAR</b> Mesa de trabajo Hoja Ø Inclinación hoja Altura de corte 45° Altura de corte 90° Potencia motor Velocidad rotación	1100x515 300 45° 65 95 2 4000
Emissione rumore	Noise level	Arbeitsplatzbezogene Emissionswerte	Pression acoustique	Emission ruido	86,5
<b>TOUPE VERTICALE</b> Albero Ø Inclinazione albero Corsa verticale Diametro max utensile (frenabile) Potenza motore Velocità rotazione	<b>SPINDLE MOULDER</b> Shaft Ø Vertical tilting Vertical stroke Max tool Ø (retractable) Motor power Speed of rotation	<b>FRÄSE</b> Spindel-durchmesser Ø Spindelschwenkung Spindelhub Werkzeugdrehmesser max Ø Motorstärke Drehzahl	<b>TOUPE VERTICALE</b> Arbre Ø Inclinaison arbre Course verticale Max Ø outil (à rentrer) Puissance moteur Vitesse rotation	<b>TUPI VERTICAL</b> Eje Ø Inclinación eje Carrera vertical Herramienta max Ø Potencia motor Velocidad rotación	30 -5°-0,45° 120 170 2 3500-5500-7900
Emissione rumore	Noise level	Arbeitsplatzbezogene Emissionswerte	Pression acoustique	Emission ruido	84,4
<b>CARRELLINO IN ALLUMINIO</b> Dimensioni carrello Corsa carrello	<b>ALUMINIUM SLIDING TABLE</b> Table size Table stroke	<b>AU-SCHIEBETISCH</b> Tischgröße Schrittlänge	<b>CHARIOT DE SCLAGE EN ALUMINIUM</b> Dimensions de la table Course de la table	<b>CARRO DE ESCUADRAR DE ALUMINIO</b> Dimensiones del carro Carrera del carro	1200x300 1300
<b>SUPPORTO A VAGONE E PIANO LATERALE PER CARRO SCORREVOLE</b> PESO NETTO DIMENSIONI IMBALLAGGIO LxWxH	<b>TABLE SUPPORT AND SIDE-FRAME FOR SLIDING TABLE</b> NET WEIGHT PACKING SIZE L+W+H	<b>AUFLAGEFLÄCHE U. HALTERUNG FÜR AU-SCHIEBETISCH</b> NETTOGEWICHT VERPACKUNGSMASSSE L+B+H	<b>CHARIOT LATÉRAL AVEC SUPPORT POUR TABLE ROULANTE</b> POIDS NET DIMENSIONS EMBALLAGE L+L+H	<b>APoyo DE BANDERA PARA CARRO CORRREDIZO</b> PESO NETO DIMENSIONES EMBALLAJE L+W+H	800x550 500 7700x1400x1100
(A richiesta)	(Upon request)	(Auf Wunsch)	(Sur demande)	(Sobre pedido)	
<b>CAVATRICICE</b> Dimensioni piano Corsa longitudinale Corsa trasversale Corsa verticale Mandrino Ø Peso	<b>MORTISER</b> Table size Longitudinal stroke Transverse stroke Vertical stroke Chuck Ø Weight	<b>LANGLOCHBOHRER</b> Tischgröße Bohrtiefe Querverstellung Höhenverstellung Spindel Ø Gewicht	<b>MORTAISEUSE</b> Dimensions de la table Course longitudinale Course transversale Course verticale Mandrins Ø Poids	<b>TALADRO</b> Mesa de trabajo Carrera longitudinal Carrera transversal Carrera vertical Portabrocas Ø Peso	430x260 200 100 100 16 18 25
<b>CARRO SCORREVOLE GRUPPO INCISORE</b> Lama Ø	<b>SLIDING TABLE SCORING UNIT</b> Blade Ø	<b>VORRIEZAAGREGAT</b> Sägeblatt Ø	<b>TABLE ROULANTE GROUPE INCISEUR</b> Lame Ø	<b>CARRO PARA ESCUADRAR GRUPO INCISOR</b> Hoja Ø	1500-2000-2500 80



**tecnicca**  
PAOLONI GROUP

COMBINATA 6 OPERAZIONI  
6 OPERATIONS COMBINED MACHINE  
6 - FACH KOMBIMASCHINE  
COMBINEE 6 OPERATIONS  
COMBINADA 6 OPERACIONES

**G 310 SUPER**

 DOTAZIONE STANDARD  
 STANDARD EQUIPMENT  
 STANDARDAUSRÜSTUNG  
 DOTATION STANDARD  
 EQUIPAMIENTO DE SERIE



Guida per taglio pezzi corti  
 Angular cutting device  
 Gehrungsanschlag für kleine Werkstücke  
 Guide pour coupe de pièces courtes  
 Escuadra para corte de piezas pequeñas

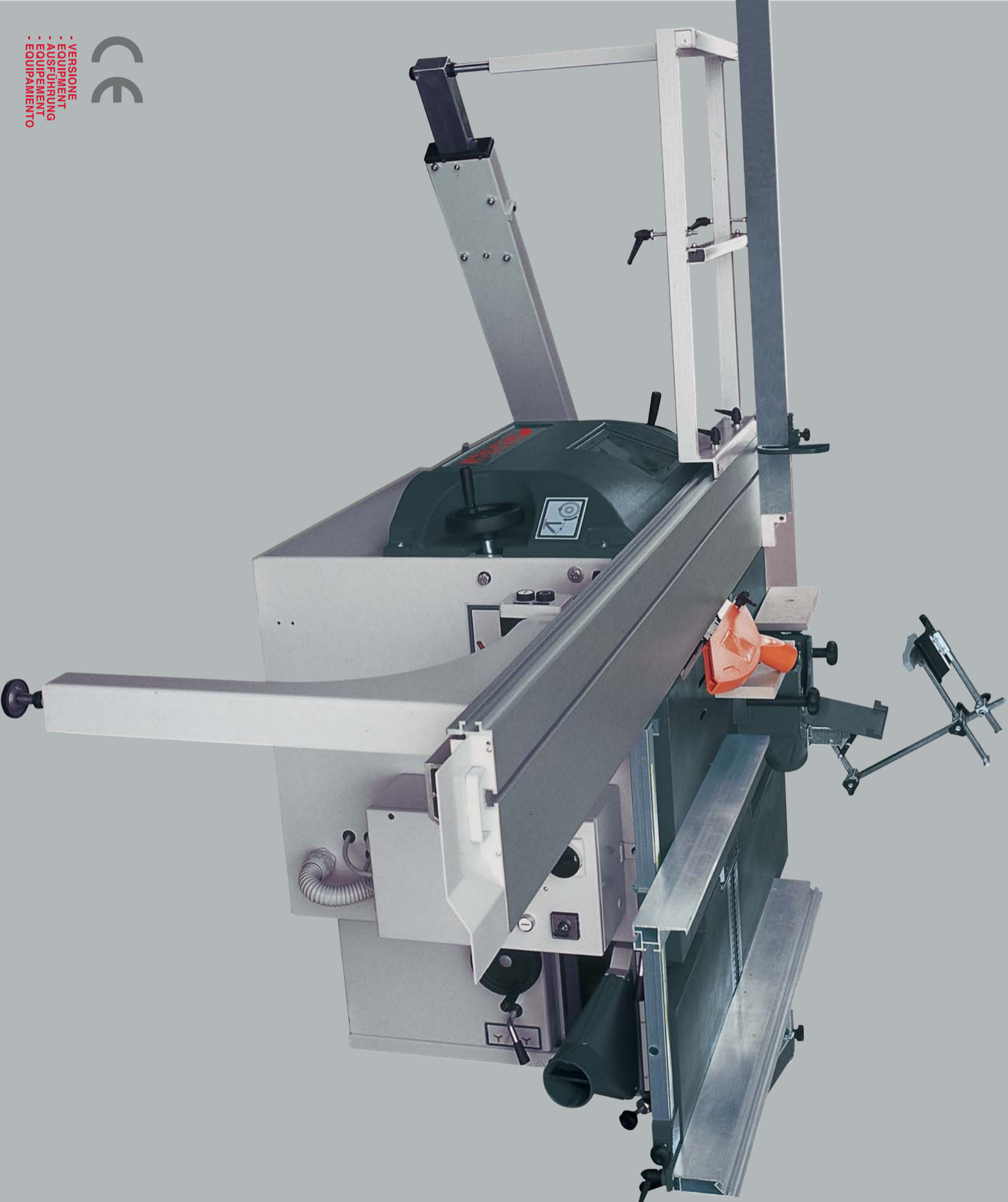
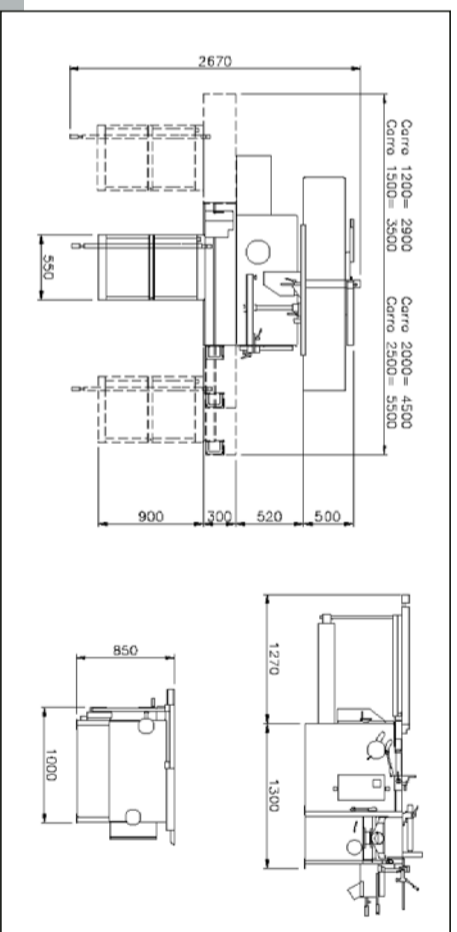


Toupe inclinabile - 5° 0 45° Ø  
 Tilting spindle - 5° 0 45° Ø  
 Spindel-schwenkung - 5° 0 45° Ø  
 Artre toupe inclinable - 5° 0 45° Ø  
 Eje tupi inclinable - 5° 0 45° Ø



Protezione per lavorazioni all'albero toupe  
 Protective hood for jobs on the spindle  
 Schutz für die Bearbeitung am Antriebsring  
 Protecteur pour travaux à l'arbre toupe  
 Protector para trabajos en el eje tupi

  
 PAOLONI GROUP  
**G310 SUPER**



- VERSIONE  
 - EQUIPMENT  
 - AUSFÜHRUNG  
 - EQUIPAMIENTO



 SU RICHIESTA  
 UPON REQUEST  
 SONDERZUBEHÖR  
 SUR DEMANDE  
 SOBRE PEDIDO



Caratrice standard  
 Standard mortiser  
 Langlochbohrapparat standard  
 Mortaiseuse standard  
 Taladro standard



Gruppo incisore con lama ø 80 mm.  
 Scoring unit with blade ø 80 mm.  
 Vortzaggereat kompl. mit Sägeblatt ø 80 mm.  
 Groupe inciseur avec lame ø 80 mm.  
 Grupo incisor con sierra ø 80 mm.



Cuffia e pianetto a tenonare  
 Tenoning hood and tenoning table  
 Zapfenschneidhaube- und Zapfenschneidisch  
 Capot et table à tenoner  
 Protector y plano para espigar