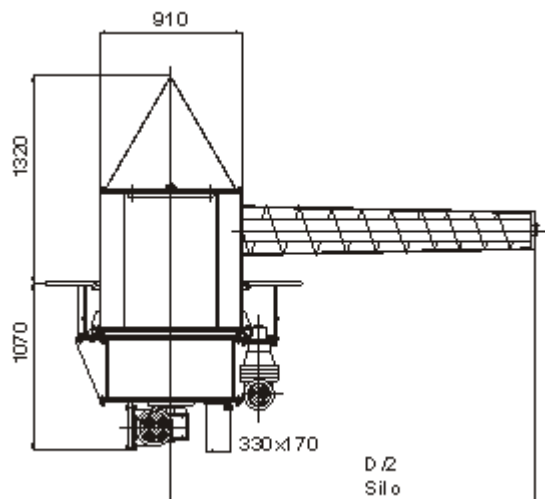
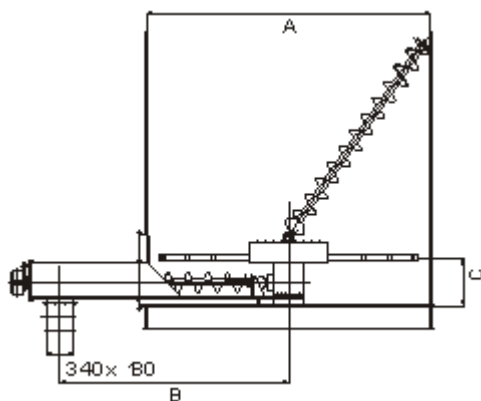


Estrattore a coclea orizzontale



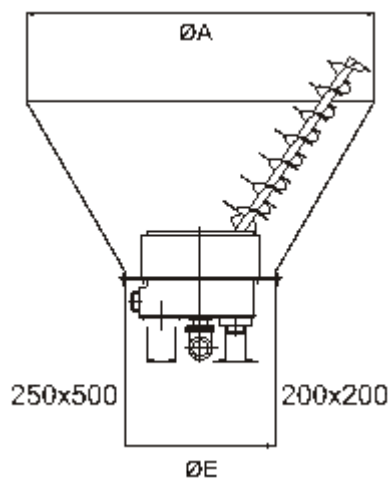
\varnothing D/2	Motore coclea (kW)	Coppia avanzamento Nm	Peso kg
4200	4	2,5	1900
4800	4	2,5	1985
5400	5,5	2,5	2195
6000	5,5	2,5	2450

Estrattore a balestra



Ø A	Motore estrazione (kW)	B	C	Peso kg
2400	4	1500	645	620
3000	4	2100	645	710
3600	5,5	2700	645	860
4200	5,5	3300	645	900
4800	5,5	3900	645	983

Estrattore a coclea inclinata



Ø A	Ø E	Motore coclea (kW)	Peso kg
2400	1000	3	450
3000	1000	3	470
3600	1000	3	492