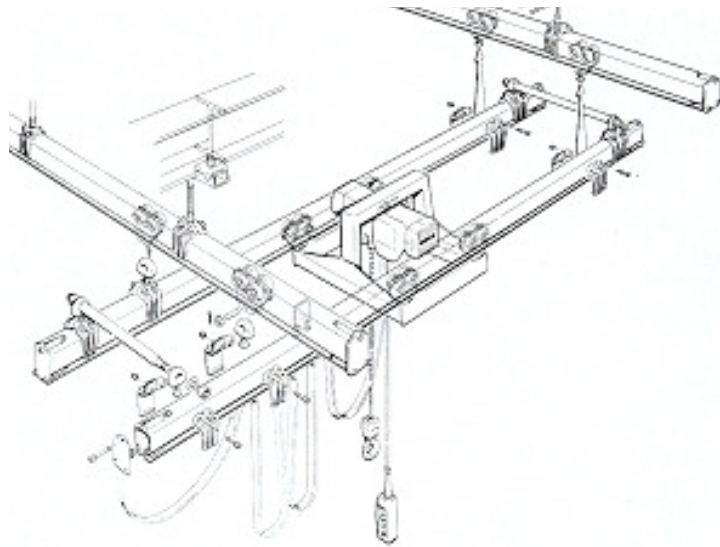


HALLEN LAUFKRÄNE



- Tragkraft von 125 kg bis 1000 kg
- Laufweite 2 m bis 7 m
- Sonderstärken bis 10 t

Deckenlaufkrane sind wirtschaftliche Lösungen, besonders geeignet für den Einsatz in der Werkstatt und zur Montage. Die Hallenflächen werden durch geringe Anfahrmaße optimal genutzt. Es wird ein einfaches Antriebs- und Führungskonzept verwendet, mit Direktantrieb und Laufrollen.

Einfach an vorhandene Deckenkonstruktionen zu befestigen, ersparen Ihnen unsere Deckenkrane den Einbau von Kranbahnstützen. So steht die gesamte Hallenfläche für die Produktion zur Verfügung. Die seitlichen Kragarme können genutzt werden und den Verfahrweg über das Spurmittenmaß hinaus verlängern.

