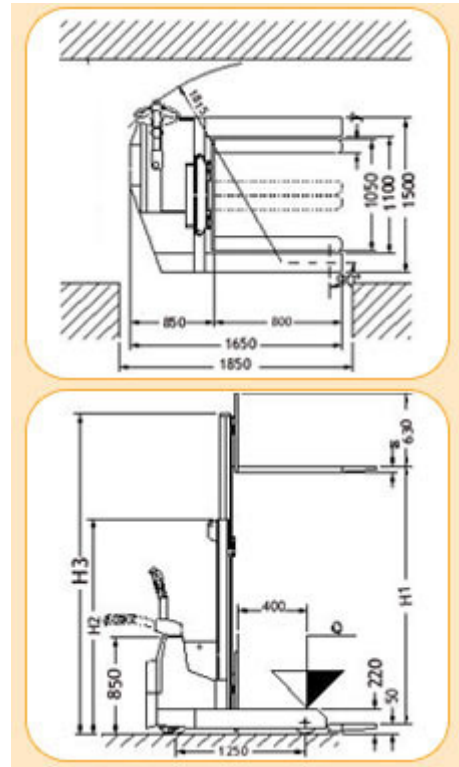


4-WEGE-STAPLER - CARELLO 4 SENSI



Modello - Model - Modell		CBD 16.16	CBD 16.32	CBD 20.16	CBD 20.28
Portata - Capacity - Tragkraft	Kg	1600		2000	
Sollevamento - Lifting - Hubhoehe	H1 mm	1600	3200	1600	2800
H Montante Chiuso - Closed Mast H - Bauhoehe	H2 mm	2140			1940
H Montante Aperto - Open Mast H - Ausgefahren	H3 mm	-	3760	-	3360
Alzata Libera A Richiesta - Free Lift H On Request - Freihub auf Nachfrage	H5 mm	-	1600	-	1400
Dimensioni - Dimensions - Abmessungen	mm	L 1650 x B 1500			
Corridoio Stivaggio - Aisle - Gang	mm	1850			
Peso - Weight - Gewicht	Kg	1320	1420	1520	1620
Batteria - Battery - Batterie	V/Ah	24V/300Ah			
Motore Trazione - Traction Motor - Fahrmotor	KW	1.5		2	
Motore Sollevamento - Lifting Motor - Hubmotor	kW	3			
Accelerazione - Acceleration - Beschleunigung		ELECTRONIC			